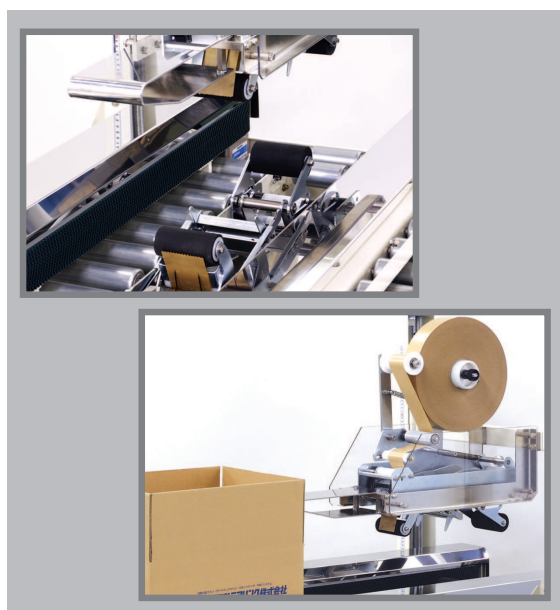


YS-Series

製函・封函の一台二役で箱の作り置き不要。
省スペースを実現したコンパクト設計。様々な箱サイズに対応可能。

YS-001

コンパクトタイプ半自動型ケーサー

**多機能対応**

製函・封函部を一体化することにより、箱の作り置きを不要にし、省スペース化を実現しました。
また、信頼のおけるテーピングユニットは多くの実績が証明します。

かんたんサイズチェンジ

サイズチェンジは三箇所のハンドルなどで簡単に調整できます。

高い安全性

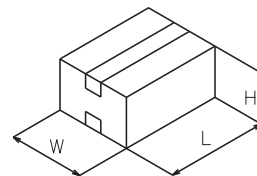
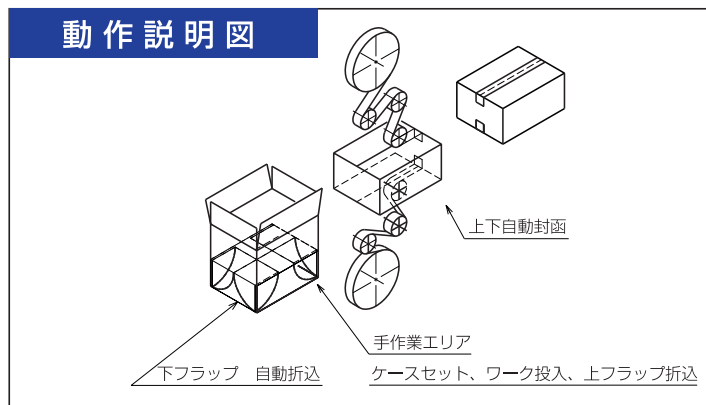
作業の安全性を考慮した設計です。

多様なオプション

カートン特別寸法など、その他多様なオプションに対応します。

YS-001

シンプルかつ高性能が生産ラインの稼働率を高めます。



YS-001			
	L	W	H
min	200	150	100
max	550	400	300

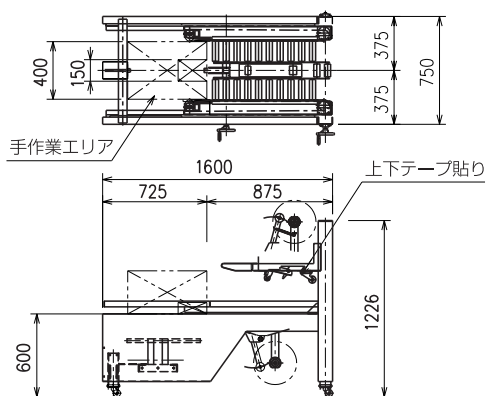
仕様

形式	YS-001
能力	12cpm(MAX)
電力	3相200V 500W
圧縮空気	0.49MPa 200N ℓ /min
カートン	A式段ボール A/F、B/F
カートン底成型部	エアシリンダ駆動
カートン搬送部	サイドベルトコンベヤ方式
封函方法	テーピングユニット (クラフトまたはOPPテープ対応)
サイズチェンジ	ハンドル調整及びスライド調整 (デジタルインジケータ付)
機械寸法	L = 1600mm W = 750mm H = 1226mm
コンベヤ高さ	600mm
機械質量	約150kg

オプション

- テープ残量警報
- カートン 特別寸法対応
- 各種捺印装置
- 電動サイズチェンジ
- 生産カウンター
- 指定色塗装
- その他

機械寸法



〒567-0865 茨木市横江1丁目19番7号
 TEL / 072-637-3420 (代表) FAX / 072-637-3464
 E-mail / info@yeg.co.jp URL / http://www.yuhara-engineering.com

取扱代理店

営業品目 ●カートニングマシン(横型・縦型) ●中箱詰め機 ●段ボールケーサー ●ロボットケーサー ●ラップラウンドケーサー
 ●製函・封函機 ●パレタイザ ●自動供給装置 ●各種、省力・自動化設備製作