

YS-Series

本機は製函部を自動にし、作業製を向上させ
マガジンにシートをセットするだけでラクラク製函。
製函・封函の一台二役で箱の作り置き不要。

YS-002

自動製封函機能付半自動型ケーサー



信頼の実績

信頼におけるテーピングユニットは
多くの実績が証明します。

高い安全性

安全カバーはPET製(安全スイッチ付)
を採用しています。

安定した供給

安定した箱の供給が箱詰作業を容易にします。

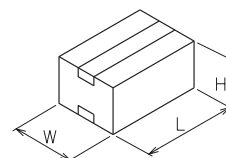
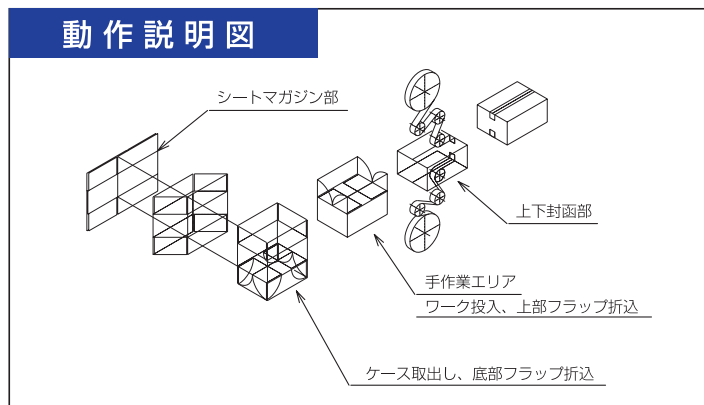
多様なオプション

その他、多様なオプションにも対応します。

YS-002

シンプルかつ高性能が生産ラインの稼働率を高めます。

動作説明図



YS-002			
	L	W	H
min	240	180	80
max	500	300	400

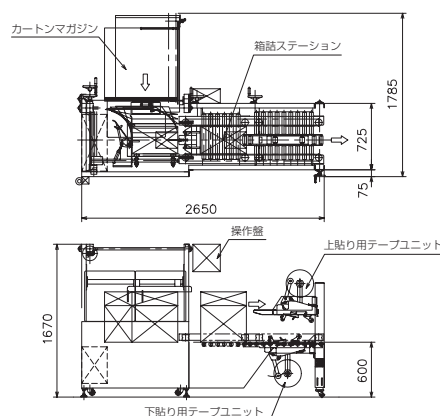
仕様

形式	YS-002
能力	12cpm (MAX)
電力	3相200V 500W
圧縮空気	0.49MPa 200N ℓ /min
カートン	A式段ボール A/F、B/F
カートン底成型部	エアシリンダ駆動
カートンマガジン	約60枚収容 (A/Fの場合)
カートン搬送部	サイドベルトコンベヤ方式
封函方法	テーピングユニット (クラフト又はOPPテープ対応)
サイズチェンジ	ハンドル調整及びスライド調整 (ダイヤルインジケータ付)
安全カバー	PET製フルガードカバー (安全スイッチ付)
機械寸法	L=2650mm W=1785mm H=1670mm
コンベヤ高さ	600mm
機械質量	約350kg

オプション

- カートン大容量マガジン
- カートン 特別寸法対応
- 各種捺印装置
- ガムテープ(水貼り)対応
- カートン右開き仕様
- その他

機械寸法



〒567-0865 茨木市横江1丁目19番7号
TEL / 072-637-3420 (代表) FAX / 072-637-3464
E-mail / info@yeg.co.jp URL / http://www.yuhara-engineering.com

取扱代理店

営業品目 ●カートニングマシン(横型・縦型) ●中箱詰め機 ●段ボールケーサー ●ロボットケーサー ●ラップラウンドケーサー
●製函・封函機 ●パレタイザ ●自動供給装置 ●各種、省力・自動化設備製作